

ЛДСП 16 мм(Каркас)

Поз.	Наименование	Кол-во	Размер	
1	Боковина левая	1	1 700	880
2	Боковина правая	1	1 700	880
3	Основание верхнее	1	2 000	816
4	Основание нижнее	1	2 000	816
5	Царга верхняя передняя	1	2 000	256
6	Царга верхняя задняя	1	2 000	250
7	Царга нижняя передняя	1	2 000	200
8	Царга нижняя задняя	1	2 000	230
11	Панель	2	1 027	250
12	Панель средняя	1	1 027	250
13	Лестница	2	1 389	150
14	Ребро жесткости	3	100	800
15	Фальш-панель	1	186	416
16	Планка упорная	2	230	100
18	Боковина ящика	4	600	100
19	Перед/зад.стенка ящика	4	726	100
9	Перегородка	2	230	800

ЛДСП 16 мм(Фасад)

Поз.	Наименование	Кол-во	Размер	
17	Фасад ящика	2	170	785
10	Царга(декор)	1	380	1 484

Труба хромированная 25 мм

Поз.	Наименование	Кол-во	Размер	
	Труба хромированная 25 мм	4	300	

ЛДВП

Поз.	Наименование	Кол-во	Размер	
20	Дно ящика	2	758	600
Фурнитура		Ед.изм.	Кол-во	
Ключ для стяжки евро		шт	1,00	
Опора колесная 303М резиновая		шт	8,00	
подпятник		шт	12,00	
ручка С7 металл 96 мм		шт	4,00	
стяжка hiteh эксцентриковая		шт	12,00	
стяжка-евро		шт	68,00	
стяжка hiteh эксцентриковая двойная		шт	16,00	
стяжка межсекционная D5		шт	3,00	
схема-сборки		шт	1,00	
флянец 25 мм		шт	8,00	
шуруп 4*16 мм хром		шт	40,00	
шуруп 4*25 мм цинк		шт	6,00	
гвоздь 1,2*25 мм		шт	60,00	
Заглушка для евро-стяжки венге		шт	68,00	
Заглушка для эксц. стяжки венге		шт	44,00	
Заглушка технологическая D 5 мм коричневая		шт	4,00	

1. Внимательно изучить эскиз и инструкцию по сборке.
 2. Разложить детали по секциям, согласно инструкции.
 3. Прикрутить направляющие для выдвигающих ящиков к боковинам
 4. Скрепить боковины с вязками, с помощью стяжек. Во избежание перекоса створок, после того как секция собрана, необходимо измерить диагонали. Они должны быть одинаковыми (+/- 1-2 мм).
 - 5. Только после этих действий Вы можете прибить заднюю стенку !!!**
- Используйте данное примечание при сборке каждой секции
6. Положив изделие на боковину, примерить створки (створку).
 7. При наличии с одной стороны створки, присадка осуществляется относительно верхней вязки.
 8. При наличии нескольких створок, присадка начинается с верхней (относительно верхней вязки) и продолжается поочередно, с учетом зазора между створками.
 9. При установке изделия, его нужно ставить на ровную поверхность, при отсутствии таковой, использовать подкладки для исправления неровностей пола. В противном случае, возможно несовпадение углов створок и ровности всего изделия.
 10. Небольшое отклонение в створках, выравнивается регулировочными винтами на петлях.
 11. При наличии в изделии шкантов, нужно помнить, что в первую очередь шкант помещается в поперечное отверстие, а затем присаживается в продольное.
 12. При использовании шурупов, обратите внимание на то, чтобы они не оказались слишком длинными или короткими.
 13. Подпятники прибиваются ограничительным ребром вовнутрь
 14. При использовании шурупов или винтов с полукруглой головкой для крепления ручек в фасадах ящиков, необходимо произвести раззенковку в передней стенке ящика

Правила эксплуатации и ухода за мебелью

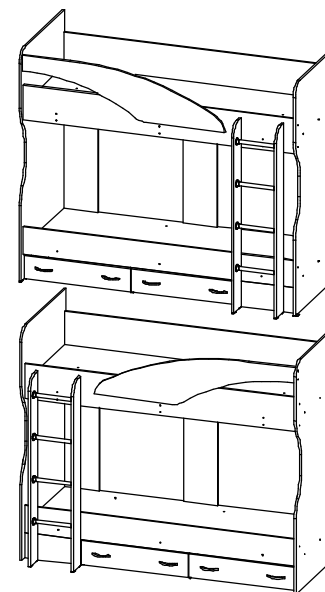
1. Мебель должна храниться и эксплуатироваться в крытых отапливаемых помещениях при температуре не ниже +2°С и относительной влажности воздуха от 45% до 75%.
2. Для предотвращения деформации створок в изделиях, они должны находиться в закрытом состоянии.
3. При ослаблении крепления соединений, необходимо периодически подтягивать винты, шурупы, стяжки и т.д.
4. Поверхность изделий следует предохранять от воздействия различных растворителей, кислот, щелочей и механических повреждений, а также не следует ставить на рабочие поверхности горячие предметы, без влаги и теплоизоляционных подкладок.
5. Не допускается применение соды, порошков и других материалов не предназначенных для ухода за мебелью.
6. Зеркала следует протирать мягкой тканью, для удаления загрязнений - использовать специальные жидкости.
- 7. Помните что сохранность и долговечность изделия зависит не только от ее конструкции и качества материалов, но и от правильной эксплуатации и ухода за ней.**

Гарантийные обязательства

1. Изготовитель гарантирует соответствие изделия требованиям ГОСТ 16371-93, при соблюдении покупателем правил транспортировки, хранения, сборки и эксплуатации
 2. Гарантийный срок эксплуатации изделия - 12 месяцев со дня продажи, но не более 18 месяцев со дня изготовления.
- Гарантии не распространяются на изделия поврежденные при перевозке, а также при несоблюдении правил сборки, эксплуатации и хранения, изложенных в настоящей инструкции.

Инструкция по сборке и эксплуатации мебели

Уважаемые покупатели, рекомендуем доверить сборку Вашей мебели профессиональным сборщикам

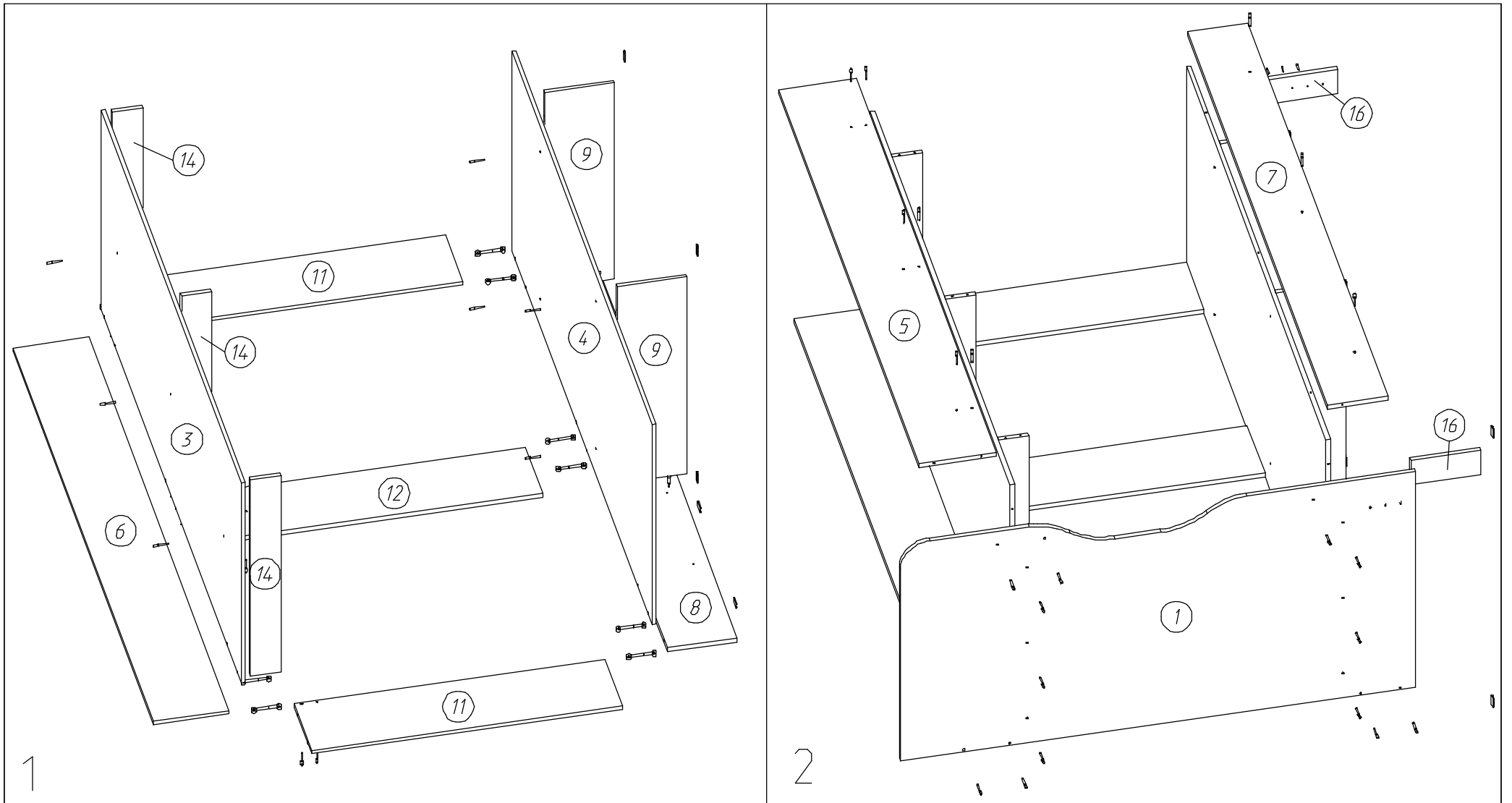


2-х ярусная кровать "Мийа (У)"

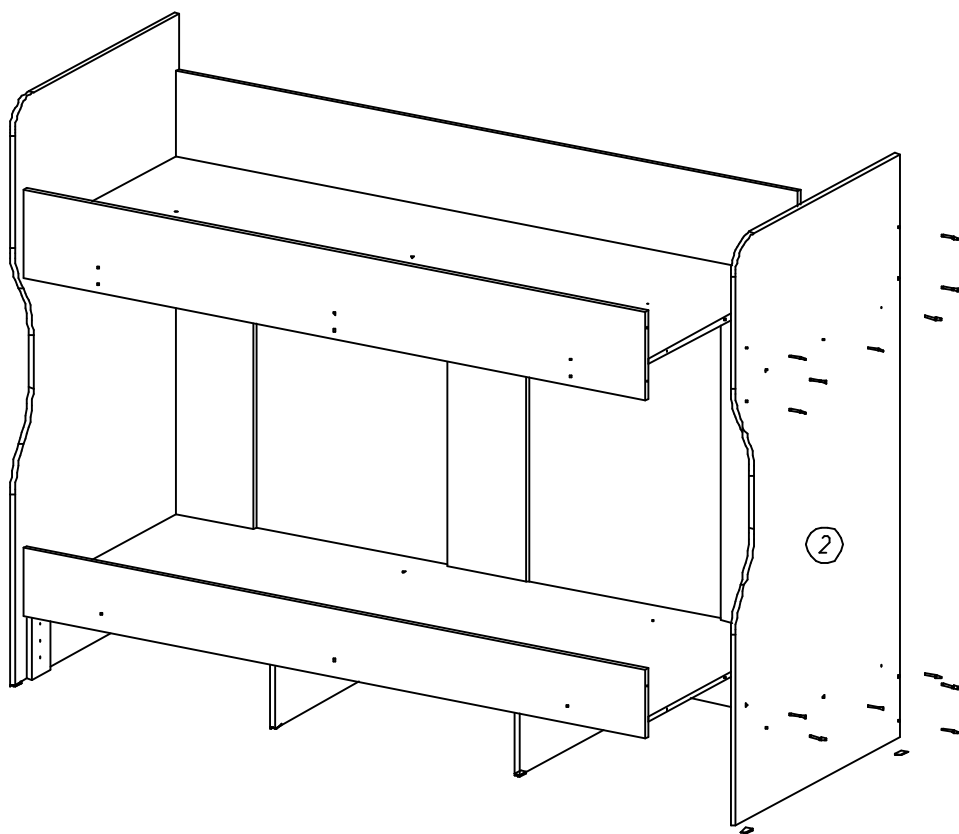
Габариты: 2032 x 1700 x 982 мм

Спальные места 2000 x 800 мм

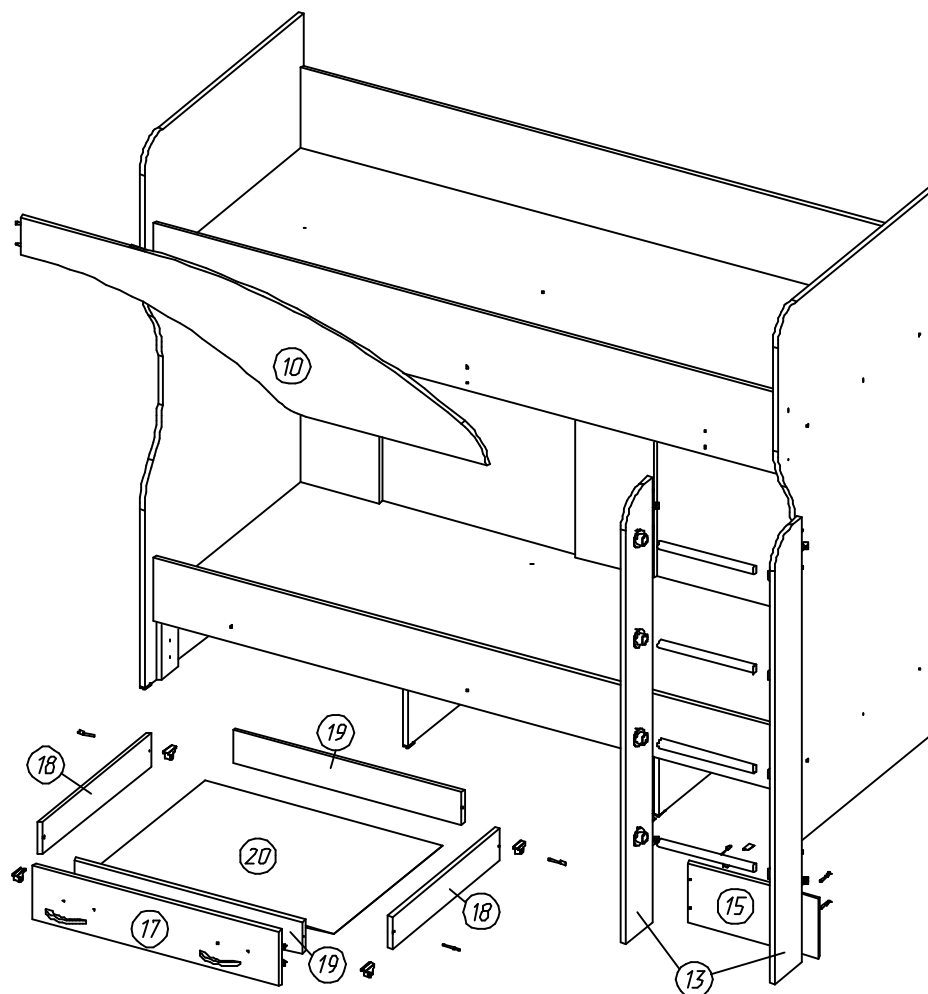
2-х ярусная кровать "Мийа (У)"



2-х ярусная кровать "Мийа (У)"



3



4

Порядок сборки 1.Собрать верхнюю часть (поз.3,5,11,12,14), располагая ее царгой (поз.6) вниз
2. Соединить боковину (поз.1 или 2), расположенную с другой стороны от лестницы с верхней частью
3. Закрепить нижнее основание (поз.4) и царги (поз.7,8) 4.Собрать лестницу (поз.13) и закрепить на изделии
5.Прикрутить оставшуюся боковину и фальш-панель 6.Установить изделие в рабочее положение и прикрутить царгу (поз.6) 7.Собрать выкатные ящики и прикрутить упорные планки